



SunSniffer®

# SunSniffer® Gateway 5-String ~Residential~

Unser Gateway ist ein **vielseitiges PV-Datenübertragungsgerät**. Es sammelt alle Daten aus dem Feld, liest Wechselrichter aus, verwaltet Umgebungssensoren und sendet alle Informationen an das Webportal, wo sie analysiert werden.

Als Datensammler sammelt das Gateway die **Daten von jedem StringReader** (Spannung und Strom) und die **Daten von jedem Sensor** (Spannung und Temperatur).

Das Gateway kann **Daten von bis zu 2 Wechselrichtern auslesen** und verfügt über eine optionale, flexible **Leistungsreduzierungs-Funktionalität**.

Zwei „**Watchdogs**“ verhindern einen möglichen Systemabsturz: Die beiden unabhängigen Prozessorplatinen überwachen sich gegenseitig und starten das System neu, wenn einer ausfällt.

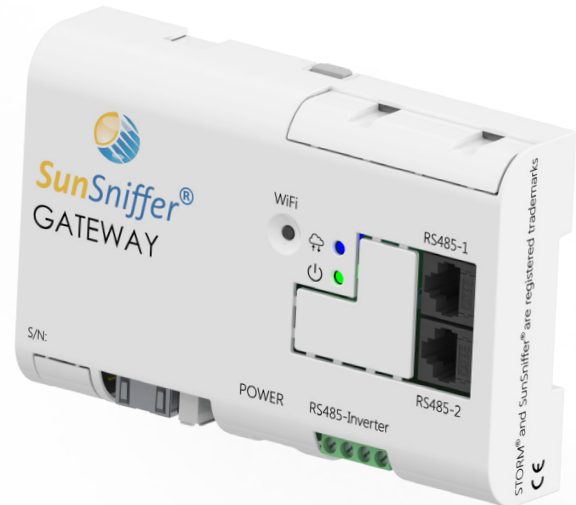


Bild 1. SunSniffer® Gateway

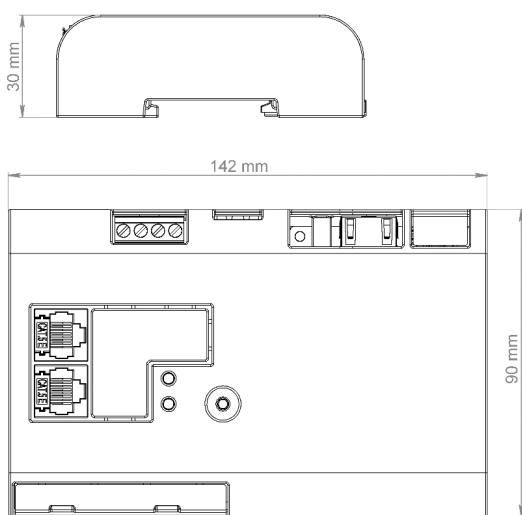


Bild 2. Gateway-Abmessungen

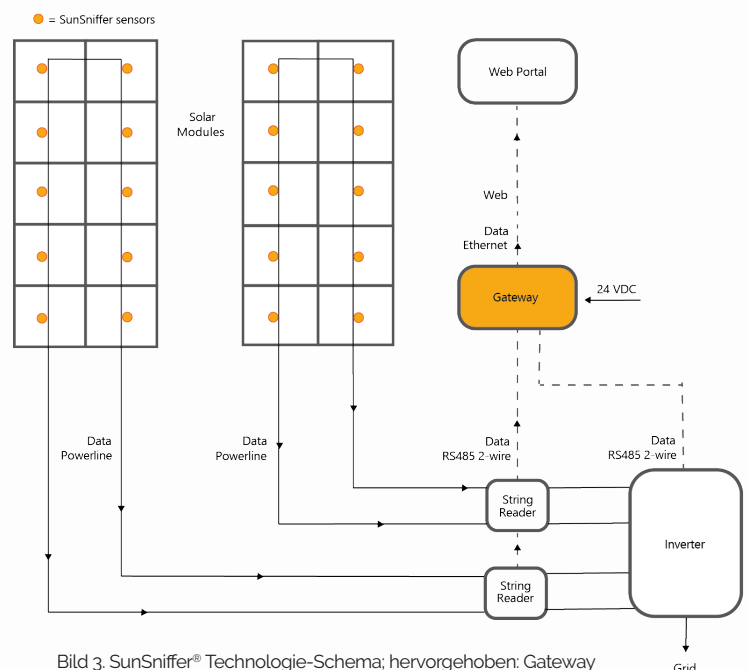


Bild 3. SunSniffer® Technologie-Schema; hervorgehoben: Gateway

# SunSniffer® Gateway 5-String ~Residential~

## GEHÄUSE:

Maße (LxWxH) 142x90x30 mm  
- Karton (LxWxH) 160x100x34 mm

Gewicht 0.160 kg  
- mit Karton 0.195 kg

Material Polycarbonat,  
glasfaserverstärkt

Installation DIN-Schiene

Schutzisolierung 2

Schutzklasse IP20

Betriebstemperatur -25 bis +60 °C

## INTERNET-VERBINDUNG:

Schnittstelle Ethernet RJ45

IP-Adresse dynamisch oder statisch

LED-Leuchten für Internetverbindung  
und Stromanzeige

## STROMVERSORGUNG:

Netzteil (inkludiert) +24 V DC

Gateway-Verbrauch <5 W

Verbrauch pro angeschlos-  
senem String Reader <0.5 W

## TECHNISCHE DATEN:

RS485-Kommunikationskanäle 3

Unterstützte Protokolle über RS485 MODBUS RTU

RS485 Baudraten-Bereich 1200 bis zu 115200 Bd

Maximale StringReader (N<sub>STR</sub>) bis zu 5 St.

Maximale Wechselrichter (N<sub>INV</sub>) bis zu 2 St.

Maximale Kabellänge siehe Datenblatt StringReader

### Leistungsqualität:

"Watchdogs" für eine Systemcrash-Prävention

Das Gerät enthält zwei unabhängige Prozessorplatinen, die sich gegenseitig ständig überwachen und bei einem Crash das System neu starten können.

= Qualitätssicherung für die Hardware

= Qualitätssicherung für die RS485-Datenübertragung

## ANSCHLÜSSE:

3 RS485-Kommunikationskanäle für StringReader oder Einstrahlungssensorenanschluss; Kanal RS485-Inverter nur für Wechselrichteranschluss

WiFi-Taste zum Einschalten eines Hot Spots zum internen Konfigurations-Webserver

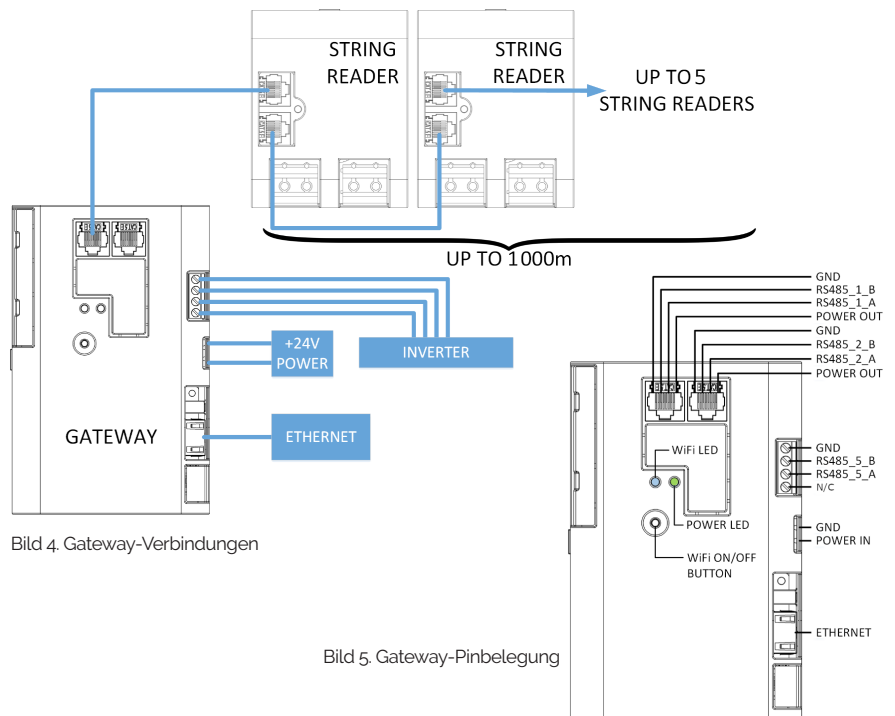


Bild 4. Gateway-Verbindungen

Bild 5. Gateway-Pinbelegung

**>>> Achtung!** Die vom Kunden im „Compatibility Sheet“ angegebenen Anlagenspezifikationen sind zu befolgen. Jede Abweichung führt zum Verlust der Gewährleistung. Die Installation muss von einem Fachmann durchgeführt werden. Bei unsachgemäßer Installation erlischt die Garantie und es wird keine Haftung übernommen. <<<

SunSniffer GmbH & Co. KG  
Ludwig-Feuerbach-Str. 69  
90489 Nürnberg | Germany

[www.sunsniffer.de](http://www.sunsniffer.de)